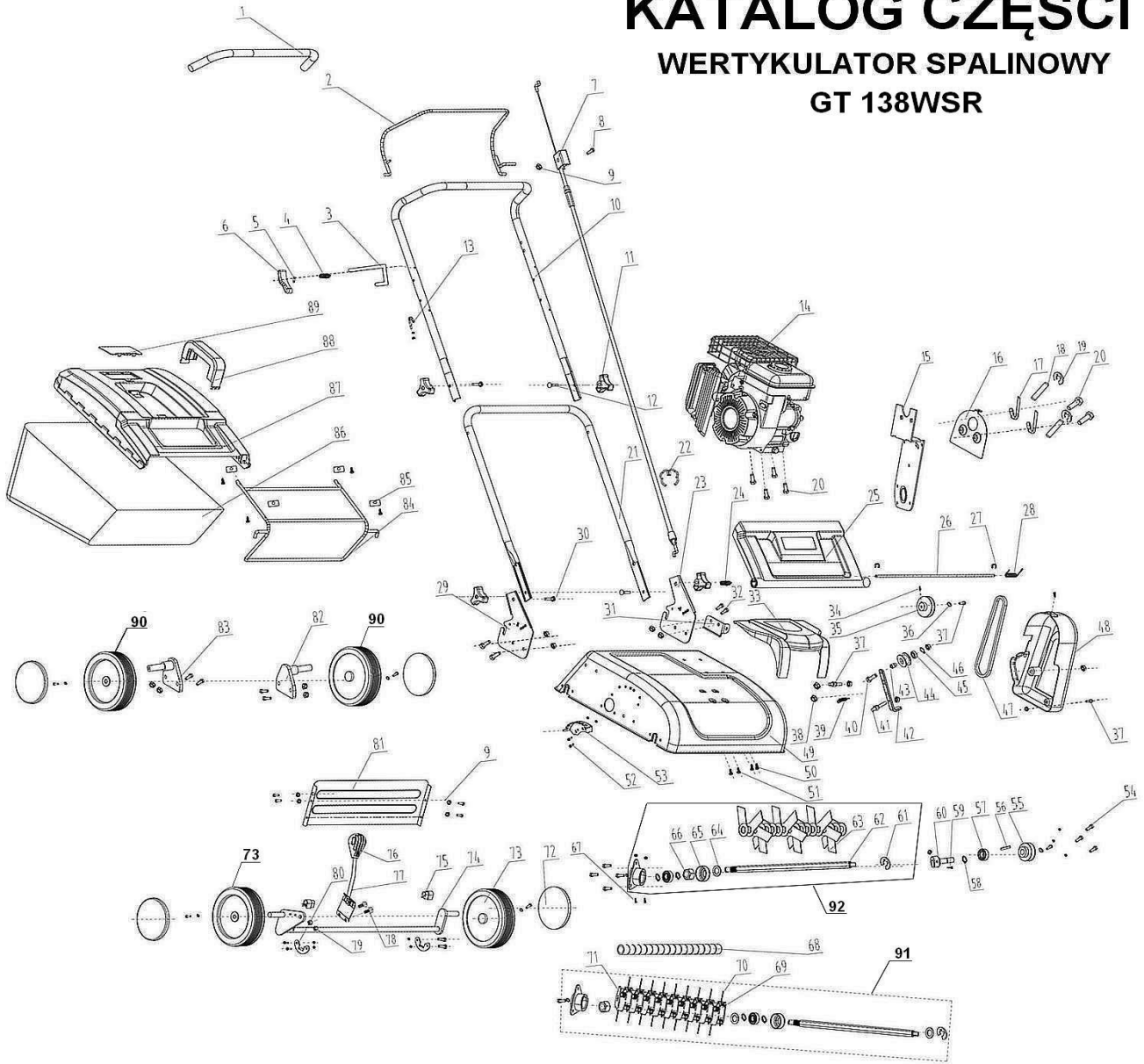


KATALOG CZĘŚCI

WERTYKULATOR SPALINOWY GT 138WSR



NUMER CZĘŚCI	NUMER KATALOGOWY	NAZWA CZĘŚCI
2	LS380-72087-01	DŹWIGNIA NAPĘDU-PRĘT GT 138WS
4	LS380-72342-01	SPRĘŻYNA GT 138WS PRAWA
6	LS380-72261-01	WSPORNIK DŹWIGNI NAPĘDU-PRĘT GT 138WS
7	LS380-72440-01	LINKA NAPĘDU GT 138WS
10	LS380-72087-02	RĘKOJEŚĆ GÓRNA GT 138WS, GT 138WSR
11	LM480S-40440-06	NAKRĘTKA RĘKOJEŚCI GT 138WS, HKS 846L, HKS 846NL, HKS 746NL, HKS 746NB, HKS 753NL, HKS 753NB1, HKS 753NLE, HKS 853NLE, GT 346NLKS, GT 353NLKS (MOTYLEK)
12	LM480S-40206-06	ŚRUBA RĘKOJEŚCI GT 138WS, GT 138WSR DŁUGA GÓRNA
13	LM480S-40343-01	PROWADZENIE LINKI ROZR. HKS 846L, HKS 846NL, GT 138WS, HKS 746NL, HKS 746NB, HKS 753NLE, HKS 853NLE, GT 346NLKS
14	R-210S	SILNIK R-210S (GT 138WSR)
15	LS380-72181-09	WSPORNIK GT 138WS
16	LS380-72181-01	WSPORNIK GT 138 WS
17	LS380-72087-03	DRUT Z OCZKIEM GT 138WS
18	LS380-72334-10	TULEJKA GT 138WS PLASTIKOWA
19	LM480S-40201-11	KLIPS GT 138WS, GT 138WSR
21	LS380-72087-04	RĘKOJEŚĆ DOLNA GT 138WS
23	LS380-72292-03	WSPORNIK RĘKOJEŚCI GT 138WS PRAWY
25	LS380-70181-02	KLAPKA KOSZA GT 138WS
28	LS380-72342-03	SPRĘŻYNA KLAPKI KOSZA GT 138WS LEWA
29	LS380-72292-02	WSPORNIK RĘKOJEŚCI GT 138WS LEWY
30	LM480S-40206-07	ŚRUBA RĘKOJEŚCI GT 138WS KRÓTKA DOLNA
33	LS380-72185-01	SPOJLER GT 138WS
35	LS380-70122-01	KOŁO PASOWE SILNIKA GT 138WS, ŚREDNICA ZEWNĘTRZNA KOŁA 52 mm
39	LS380-72342-04	SPRĘŻYNA NAPINAJĄCA GT 138WS
44	LS380-72334-01	ROLKA NAPINACZA GT 138WS ZE WSPORNIKIEM
47	Z-620-LP/600-LI	PASEK KLINOWY GT 138WSR 10 x Z623LP / 600 LI HI POWER, DO WERTYKULATORÓW Z KOŁEM PASOWYM NA WALE SILNIKA O ŚREDNICY 52 mm
48	LS380-70185-03	OSŁONA PASKA KLINOWEGO GT 138WS
53	LM510S-40181-03	WSPORNIK WYS. KOSZ. GRZEBIEŃ GT 138WS
55	LS380-72122-02	KOŁO PASOWE WAŁKA GT 138WS
57	6202	ŁOŻYSKO 6202 ZZ
60	LS380-72081-04	ŁĄCZNIK WAŁKA GT 138WS
62	LS380-72081-03	WAŁEK NOŻY GT 138WS NIEKOMPLETNY
63	LS380-72231-01	NOŻYK GT 138WS (17 sztuk na kpl.)
64	LS380-72202-01	PODKŁADKA GT 138WS
65	LS380-72332-01	OSŁONA ŁOŻYSKA GT 138WS
66	6NH-18	NAKRĘTKA WAŁKA NOŻOWEGO GT 138WS
68	LS380-72331-02	TULEJA DYSTANSOWA GT 138WS
69	LS380-72181-07	MOCOWANIE SPRĘŻYN GT 138WS
70	LS380-72342-05	SPRĘŻYNA WYCZESUJĄCA GT 138WS (48 kpl.)

72	LS380-72020-01	POKRYWKA KOŁA GT 138WS
73	LS380-72440-02	KOŁO JEZDNE GT 138WS PRZÓD 7"
74	74/GT138WS	OŚ KÓŁ PRZÓD GT 138WS
75	LS380-72334-02	TULEJKA KOŁA GT 138WS
77	LS3872087-05	DŹWIGNIA REG.WYS. GT 138WS
81	LS380-72181-04	OSŁONA METALOWA GT 138WS
82	LS380-72440-04	OŚ KÓŁ GT 138WS TYŁ LEWA
83	LS380-72440-05	OŚ KÓŁ GT 138WS TYŁ PRAWA
84	LS380-72292-05	STELAŻ KOSZA GT 138WS
85	LM480S-40186-01	PODKŁADKA STELAŻA KOSZA GT 138WS, HKS 746NB, HKS 746NL, HKS 753NB1, HKS 753NLE, HKS 853NLE, GT 346NLKS, GT 353NLKS
86	LS380-72440-03	POJEMNIK NA TRAWĘ GT 138WS
87	LS380-72020-02	GÓRNA CZĘŚĆ KOSZA GT 138WS
88	LS380-72001-01	UCHWYT KOSZA GT 138WS
89	LS380-72181-05	WSKAŹNIK NAPEŁNIENIA KOSZA GT 138WS
90	90/GT138WS	KOŁO JEZDNE TYŁ GT 138WS 8"
91	91/GT138WS	WAŁEK WYCZESUJĄCY SPRĘŻYNOWY GT 138WS KOMPLETNY
92	92/GT138WS	WAŁEK NOŻOWY GT 138WS KOMPLETNY

