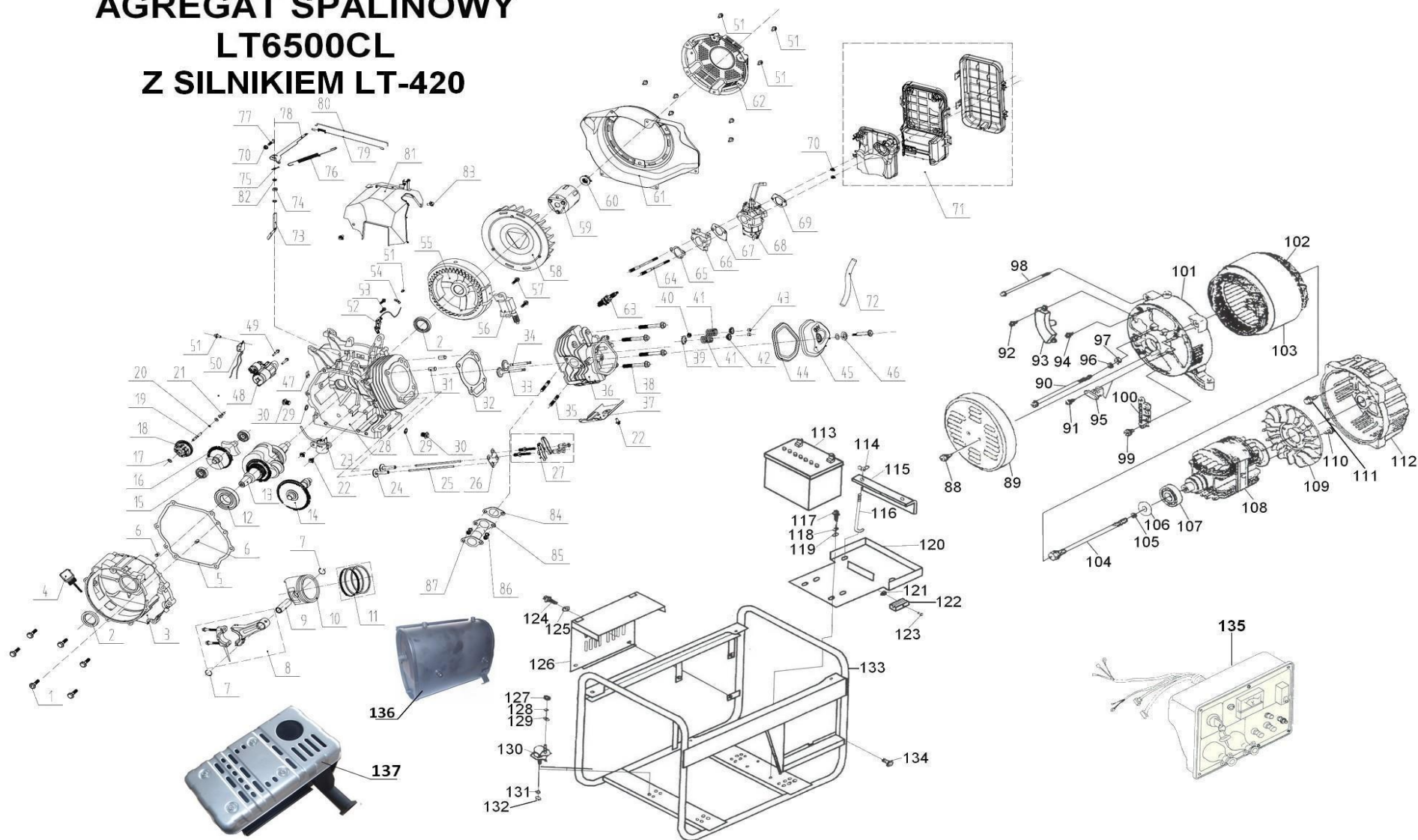


KATALOG CZĘŚCI

AGREGAT SPALINOWY LT6500CL Z SILNIKIEM LT-420



NUMER CZĘŚCI	NUMER KATALOGOWY	NAZWA CZĘŚCI
2	462355208200	USZCZELNIACZ LT-420/ LT-6500, 35x52x8
4	G1501E0202H20	WSKAŹNIK POZIOMU OLEJU LT-420, LT-6500
5	301300200401	USZCZELKA SKRZYNI KORBOWEJ LT-420/ LT-6500
8	301250320000	KORBOWÓD LT-420/ LT-6500
9	G1312E0201000	SWORZEŃ TŁOKA LT-420, LT-6500
10	301250300400	TŁOK LT-420/ LT-6500, FI 70 mm na pierścieniu 2 mm, 2 mm, olejowy 2,7 mm
11	301250330000	PIERŚCIEŃ TŁOKA LT-420/ LT-6500, FI 90 mm, 2 mm, 2 mm, olejowy 2,7 mm
13	301250311103	WAŁ KORBOWY LT-420/ LT-6500
14	3048100500600	WAŁEK ROZRZĄDU LT-420, LT-6500
16	3048100301000	WAŁEK ZĘBATY LT-420, LT-6500
18	3048080100200	ZĘBATKA LT-420, LT-6500
23	301181200501	CZUJNIK POZIOMU OLEJU LT-420/ LT-6500 WEWNĘTRZNY
24	301180500100	POPYCHACZ ŁASKI LT-420/ LT-6500
25	301220500200	ŁASKA POPYCHACZA LT-420/ LT-6500
26	301180500301	PŁYTKA ZAWORÓW LT-420/ LT-6500
27	301180520100	DŹWIGNIA ZAWORÓW LT-420/ LT-6500
28	3048100100101	BŁOK SILNIKA LT-420, LT-6500
30	G910112015010	ŚRUBA SPUSTOWA OLEJU LT-420, LT-6500
32	301250400100	USZCZELKA GŁOWICY LT-420/ LT-6500
36	3048100400300	GŁOWICA CYLINDRA LT-420, LT-6500
44	301220200400	USZCZELKA POKRYWY ZAWORÓW LT-420/ LT-6500
45	301180430000	POKRYWA ZAWORÓW LT-420/ LT-6500
48	301221220000	ROZRUSZNIK ELEKTRYCZNY LT-420/ LT-6500
50	3048021200800	CZYJNIK POZIOMU OLEJU LT-420, LT-6500 ZEWNĘTRZNY
52	2037011001002	CEWKA LT-420, LT-6500, WEWNĘTRZNA
55	301221210100	KOŁO MAGNESOWE LT-420/ LT-6500 Z WIEŃCEM ZĘBATYM
56	301181200402	CEWKA ZAPŁONOWA LT-420/ LT-6500
58	301221200100	WENTYLATOR KOŁA MAGNESOWEGO LT-420/ LT-6500
59	3048081200200	BĘBEN ROZRUSZNIKA LT-420, LT-6500
62	301220623148	ROZRUSZNIK LT-420/ LT-6500

65	301220700400	USZCZELKA KOLEKTOR-CYLINDER LT-420/ LT-6500
66	301240700301	KOLEKTOR GAŻNIKA LT-420/ LT-6500
67	301240700200	USZCZELKA KOLEKTOR-GAŻNIK LT-420/ LT-6500, 3048090700400
68	301250730000	GAŻNIK LT-420/ LT-6500
69	301180700101	USZCZELKA GAŻNIK-FILTR POWIETRZA LT-420/ LT-6500 3048060700100
71	301250820001	FILTR POWIETRZA LT-420/ LT-6500
76	301220900301	SPRĘŻYNA REGULATORA OBROTÓW LT-420/ LT-6500
78	301220900400	DŹWIGNIA REGULACYJNA LT-420/ LT-6500
79	301220900200	SPRĘŻYNA REGULATORA OBROTÓW LT-420/ LT-6500
80	301220900100	CIĘGNO REGULACYJNE LT-420/ LT-6500
85	3055000000016	ŁĄCZNIK TŁUMIKA LT-420, LT-6500
93	304026105000	REGULATOR NAPIĘCIA LT-6500 2,8-5 KWAVR
102	102/108/LT-6500	PRĄDNICA LT-6500 (STATOR + WIRNIK)
113	25003300	AKUMULATOR LT-6500 306000300600
130	25003200	AMORTYZATOR LT-3500, LT-6500 GUMOWY
137	38001101	TŁUMIK LT-6500 (306460240600)