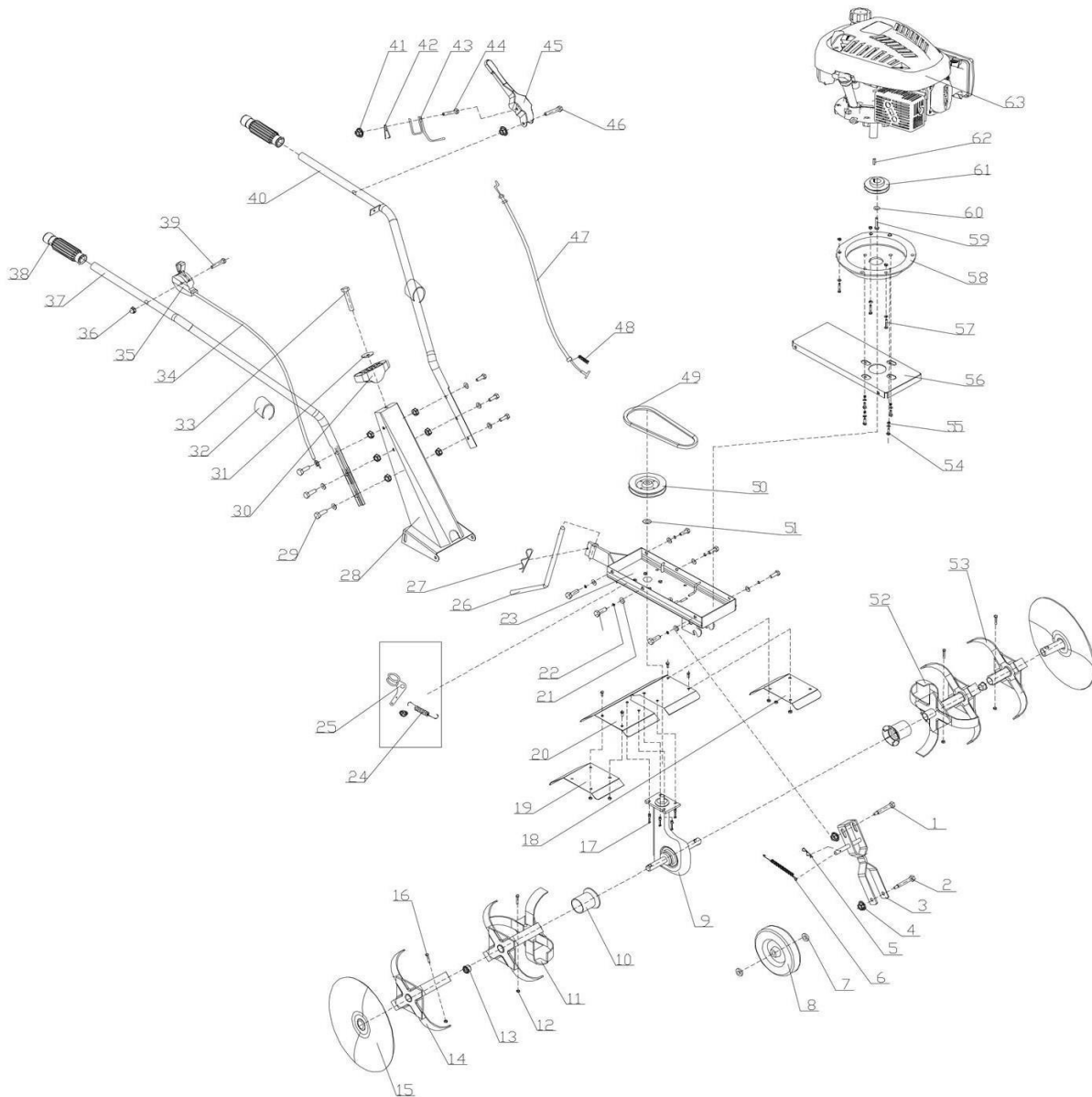


# KATALOG CZĘŚCI

## GLEBOGRYZARKA SPALINOWA HGS 156



NUMER CZĘŚCI	NUMER KATALOGOWY	NAZWA CZĘŚCI
2	323636020040000	OŚ KOŁA PODPOROWEGO JL36X-6
3	JL36X04-02	WSPORNIK KOŁA PODPOROWEGO JL36X-6/ HGS 156
4	422410000122	NAKRĘTKA OSI KOŁA JL36X-6, M10
6	JL36X04-08	SPRĘŻYNA WSPORNIKA KOŁA PODP. JL36X-6/ HGS 156
7	323636020030000	PODKŁADKA KOŁA JL36X-6, HGS 156
8	JL36X04-05	KOŁO PODPOROWE JL36X-6, HGS 156
9	JL36X03-01	PRZEKŁADNIA JL36X-6/ HGS 156
10	JL36X03-04	KOŁNIERZ PRZEKŁADNI JL36X-6/ HGS 156, 323637010010000
11	JL36X03-02A	MOTYKA JL36X-6/ HGS 156 PODWÓJNA PRAWA
13	JL36X03-05	CZOP MOTYKI JL36X-6/ HGS 156
14	JL36X03-02B	MOTYKA JL36X-6/ HGS 156 POJEDYNCZA PRAWA
15	JL36X03-06	TARCZA OCHRONNA JL36X-6/ HGS 156
16	GB/T6182	ŚRUBA+ NAKRĘTKA MOTYK JL36X-6/ HGS 156
25	JL36X02-09	ROLKA NAPINACZA JL36X-6/ HGS 156 ZE WSPORNIKIEM
26	JL36X04-03	GŁĘBOKOŚCIOMIERZ JL36X-6/ HGS 156
27	JL36X04-07	ZAWLECZKA GŁĘBOKOŚCIOM. JL36X-6/ HGS 156
30	JL36X01-09	ZATYCZKA KOLUMNY RĘKOJEŚCI JL36X-6/ HGS 156
33	GB/T5789-86	ŚRUBA MOCUJ. KOLUMNY RĘKOJ. JL36X-6/ HGS 156
34	JL46ZBS01-01	LINKA GAZU JL46T/50/JL36X-6, HGS 156 DŁ. CAŁKOWITA 117,5 cm
35	JL46Z01-11.1	DŹWIGNIA GAZU JL 43/ JL46/ JL50/ JL36X-6/ HGS 346L/ HGS 156 KOMPLETNA
37	JL36X01-05A	RĘKOJEŚĆ PRAWA JL36X-6, HGS 156
38	JL36X01-08	UCHWYT RĘKOJEŚCI PLAST. JL36X-6, HGS 156
40	JL36X01-04A	RĘKOJEŚĆ LEWA JL36X-6, HGS 156
42	JL36X01-11	SPRĘŻYNA DŹW. SPRZĘGŁA JL36X-6/ HGS 156
43	JL36X01-10	ZAPADKA DŹW. SPRZĘGŁA JL36X-6/ HGS 156
44	GB/5789-86	BOLEC DŹW. SPRZĘGŁA JL36X-06
45	JL36X01-01	DŹWIGNIA SPRZĘGŁA JL36X-6, HGS 156
47	JL36X01-07A	LINKA SPRZĘGŁA JL36X-6, HGS 156
48	JL36X01-07B	SPRĘŻYNA LINKI SPRZĘGŁA JL36X-6/ HGS 156
49	JL36X02-04A	PASEK KLINOWY JL36X-6 (Z-610), HGS 156, HGS 361, HGS 362
50	JL36X02-02	KOŁO PASOWE PRZEKŁADNI JL36X-6/ HGS 156, FI KOŁA 107 mm
52	JL36X03-03A	MOTYKA JL36X-6/ HGS 156 PODWÓJNA LEWA
53	JL36X03-02	MOTYKA JL36X-6/ HGS 156 POJEDYNCZA LEWA
58	JL36X02-05A	KOŁNIERZ SILNIKA JL36X-6/ HGS 156
61	JL36X02-03	KOŁO PASOWE NA WAŁ SILNIKA JL36X-6/ HGS 156, FI KOŁA 81 mm
62	JL36X02-06	WPUST KOŁA PASOWEGO NA WAŁ JL36X-6/ HGS 156
63	21065120123002	SILNIK LV1P65F -HGS 156