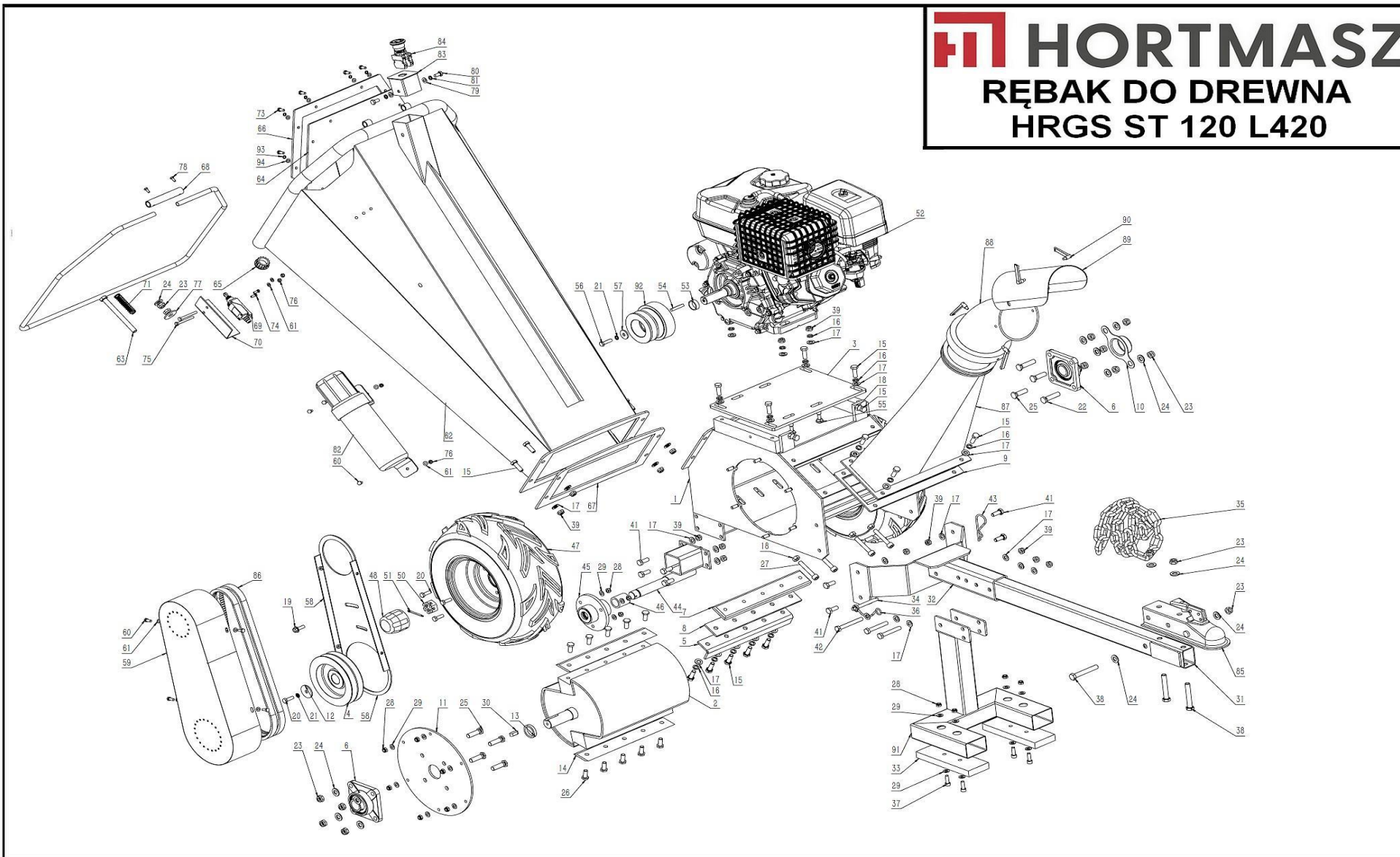



HORTMASZ
RĘBAK DO DREWNA
HRGS ST 120 L420


NUMER CZĘŚCI	NUMER KATALOGOWY	NAZWA CZĘŚCI
2	GS1500-2	WAŁEK NOŻOWY HRGS ST120 L420

4	GS1500-4	KOŁO PASOWE HRGS ST120 L420 WAŁKA Z NOŻAMI
10	GS1500-10	OSŁONA ŁOŻYSKA HRGS ST120 L420
14	GS1500-14	NÓŻ TNĄCY HRGS ST120 L420
26	GS1500-26	ŚRUBA NOŻA HRGS ST120 L420, M10x25 mm
30	GS1500-30	WPUST WAŁKA Z NOŻAMI HRGS ST120 L420
44	GS1500-44	OŚ KOŁA HRGS ST120 L420
45	GS1500-45	PIASTA KOŁA HRGS ST120 L420
46	GS1500-46	TULEJA KOŁA HRGS ST120 L420
47	GS1500-47	KOŁO JEZDNE HRGS ST120 L420
48	GS1500-48	KOŁPAK KOŁA HRGS ST120 L420
52	GS1500-52	SILNIK LONCIN G420F (HRGS ST120 L420)
59	GS1500-59	OSŁONA PASKÓW KLINOWYCH HRGS ST120 L420
64	GS1500-64	FARTUCH GUMOWY HRGS ST120 L420
69	GS1500-69	WYŁĄCZNIK HRGS ST120 L420
82	GS1500-82	TUBA HRGS ST120 L420
84	DGS1500	WYŁĄCZNIK BEZPIECZEŃSTWA HRGS ST100 L212, HRGS ST120 L420
86	GS1500-86	PASEK KLINOWY HRGS ST120 L420, (1127)
88	GS1500-88	KOLANKO WYLOTOWE HRGS ST120 L420
89	GS1500-89	KOŃCÓWKA KOLANKA WYLOTOWEGO HRGS ST120 L420
92	GS1500-92	SPRZĘGŁO HRGS ST120 L420