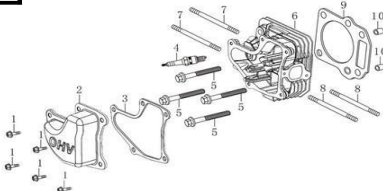
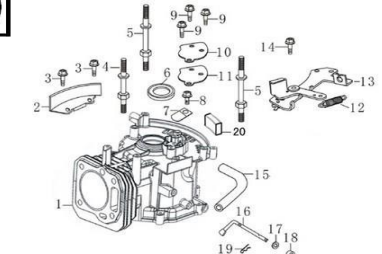
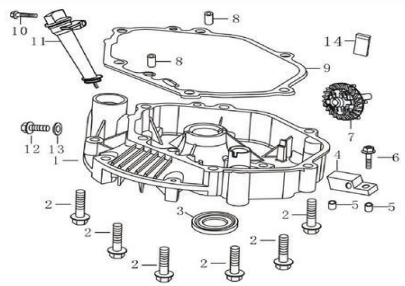
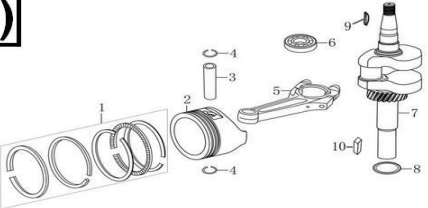
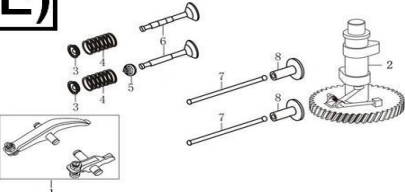
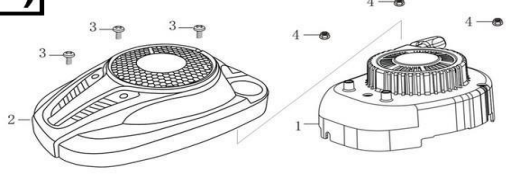
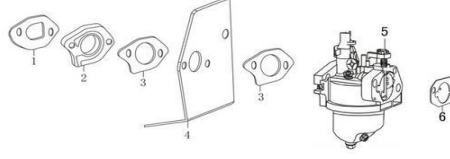
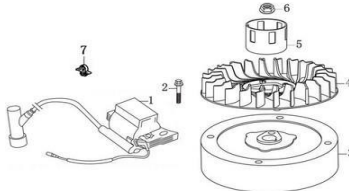
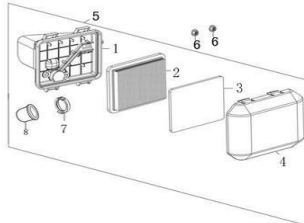
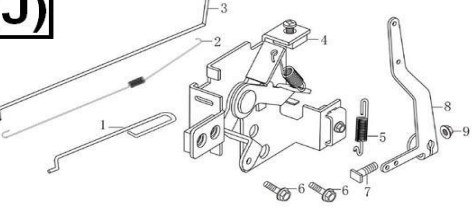
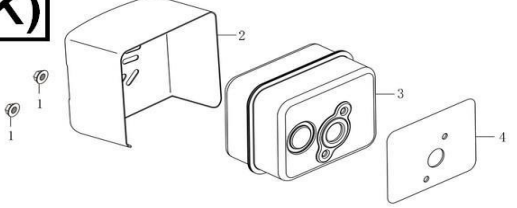
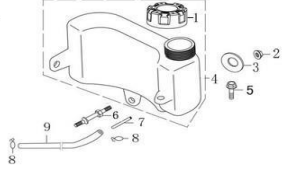



<p>(A)</p> 	<p>(B)</p> 	<p>(C)</p> 
<p>(D)</p> 	<p>(E)</p> 	<p>(F)</p> 
<p>(G)</p> 	<p>(H)</p> 	<p>(I)</p> 
<p>(J)</p> 	<p>(K)</p> 	<p>(L)</p> 



SILNIK SPALINOWY
LC1P65FE-2 (HXKS 851N LY166ZT)

NUMER CZĘŚCI	NUMER KATALOGOWY	NAZWA CZĘŚCI
5	130150052	KORBOWÓD LC1P68/ LC1P70/ LC1P75F

9	110830040	USZCZELKA MISKI OLEJOWEJ LC1P68FA/ LC1P70FA/ LC1P70FC, DV 225, 110830057-T330
2 (A)	120230098-0001	POKRYWA ZAWORÓW LC1P65FC, LC1P70FC
3 (A)	120250037-0001	USZCZELKA POKRYWY ZAWORÓW LC1P65FC, LC1P70FC
6 (A)	120080553-0001	GŁOWICA CYLINDRA LC1P70FC
9 (A)	120150087	USZCZELKA GŁOWICY LC1P70FA, LC1P70FC, 120150087-T350
6 (B)	380650335	USZCZELNIACZ WAŁU LC1P61/ LC1P65/ LC1P68/ LC1P70/ LC1P75F, GÓRNY 25x38x7 mm, 380650335-0001
3 (C)	380650347	USZCZELNIACZ WAŁU LC1P61/ LC1P65/ LC1P68/ LC1P70/ LC1P75F DÓŁ 25x41,25x6
11 (C)	110690016	WSKAŹNIK POZIOMU OLEJU LC1P61/ LC1P65/ LC1P68/ LC1P70 KOMPLETNY
3 (D)	130060031	SWORZEŃ TŁOKA LC1P68/ LC1P70/ LC200F/ LC1P75F
4 (D)	380560056	PIERŚCIEŃ ZAB. SW. TŁOKA LC200F/ LC1P70/ LC1P75F
7 (D)	130290324-0002	WAŁ KORBOWY LC1P70FC (MEX 856N LY196ZT)
1 (E)	140450086-0001	KOMPLET DŹWIGNI ZAWORÓW LC1P65FC, LC1P70FC
2 (E)	140020103-0001	WAŁEK ROZRZĄDU LC1P70FC
5 (E)	140400016-0001	USZCZELNIACZ ZAWORU LC1P65FC, LC1P70FC
6 (E)	500550067-0001	KOMPLET ZAWORÓW SILNIKA LC1P70FC
1 (F)	193490095	ROZRUSZNIK LC1P68/ LC1P70FA/ LC1P70FC
2 (F)	193690015	OSŁONA SILNIKA LC1P65FA/ LC1P70FA CZERWONA, 193690015-0001
1 (G)	170430155-0001	USZCZELKA KOLEKTOR-CYLINDER LC1P65FC, LC1P70FC
2 (G)	170440079-0001	KOLEKTOR GAŹNIKA LC1P65FC, LC1P70FC
3 (G)	170430147	USZCZELKA KOLEKTOR-GAŹNIK LC1P61/ LC1P65/ LC1P68/ LC1P70/ LC1P75F
4 (G)	170450001-0001	USZCZELKA KOLEKTOR-GAŹNIK LC1P65FC, LC1P70FC DUŻA
5 (G)	170021885-0002	GAŹNIK LC1P70FC (MEX 856N LY196ZT)
6 (G)	170430151	USZCZELKA GAŹNIK-FILTR POWIETRZA LC1P65FA/ LC1P70FA SILNIK CZERWONY (Z OTWOREM), 170430151-0001
1 (H)	270920286-0001	CEWKA ZAPŁONOWA LC1P70FC (MEX 856N LY196ZT)
3 (H)	270020700-0001	KOŁO MAGNESOWE LC1P70FC (MEX 856N LY196ZT)
4 (H)	160180015	WENTYLATOR LC1P61/ LC1PP65/ LC1PP68/ LC1PP70, LC1P75F, PLASTIKOWY, 160180015-T320
5 (H)	193590005	BĘBEN ROZRUSZNIKA LC1P61/ LC1P68/ LC1P70/ LC200F/ LC1P75F, 193590005-T040
6 (H)	380370051	NAKRĘTKA WAŁU KORB.LC1P61/ LC1P65/ LC1P68/ LC1P70/ LC1P75F
2 (I)	180130178	FILTR POWIETRZA LC1P61 /P65/ P68/ P70, LCV200, 133 mm x 113 mm x 20 mm
3 (I)	180130157	FILTR POWIETRZA LC1P61/ LC1P65FA/ LC1P65FC/ LC1P68/ LC1P70FA/ LC1P70FC WSTĘPNY GABKA, 180130157-0001

8 (I)	170260008-0002	POMPKA PALIWA LC1P65FA, LC1P70FA
2 (J)	171610015	SPRĘŻYNA REGULATORA LC1P68/ LC1P70 DŁUGA
3 (K)	180571313	TŁUMIK LC1P61/ LC1P65FA/ LC1P68/ LC1P70FA
4 (K)	180660065-0001	USZCZELKA TŁUMIKA LC1P65FC, LC1P70FC
1 (L)	170870094	KOREK PALIWA LC1P61/ LC1P65FA/ LC1P65FE/ LC1P68/ LC1P70FA/ LC1P75F, 170870094-0001
4 (L)	170490152-0001	ZBIORNIK PALIWA LC1P70FC, Zamienne pasuje zbiornik o kodzie: 170500687
7 (L)	170010017	FILTR PALIWA LC1P70, LCV200, DO ZBIORNIKA PALIWA
9 (L)	380750202	PRZEWÓD PALIWA LC1P61/LC1P65/68FA/1P70FA 5,5X9,5X295 MM, 380750202-T320